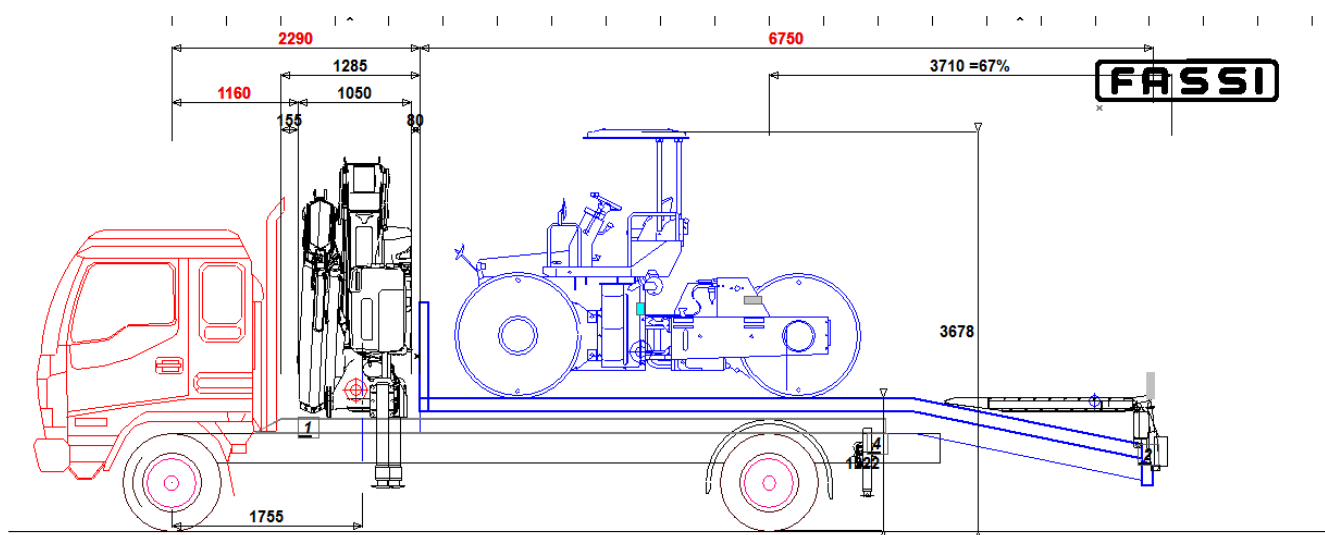




## Решение от СМАРТЕКО

**ISUZU FORVARD 18т. с манипулятором FASSI, и платформой с аппаратами**



Машина для перевозки строительной техники и бытовок с манипулятором и аппаратами, отличается высоким уровнем многофункциональности, благодаря широкому ряду предлагаемых манипуляторов и вариантов исполнения платформы и аппаратов

**Основные характеристики автомобиля :**

Остаток грузоподъемности 9000 кг  
Высота грузовой платформы 1300 мм

## F245A.0.22

8900	5550	3855	2915
2,50	4,25	6,10	8,05

## F215AC.0.25

8810	4790	3725	2535	1875	1460	1175	810	575	445
2,00	3,75	4,70	6,65	8,65	10,75	12,75	14,90	17,05	19,10



Фото от европейских коллег, показывают дополнительные возможности и преимущества предлагаемого решения