

ISUZU



Основные преимущества: **F210 A22 на ISUZU CYZ 51 есть в наличии! (см. фото)**

- Большая грузоподъемность при небольшой собственной массе
- Компактное транспортное положение
- Центр тяжести, максимально приближен к продольной оси автомобиля

Характеристики	F210.A21	F210.A22	F210.A23	F210.A24	F210.A25
Подъемный момент, тм	20,10	18,80	18,30	17,80	17,90
Максимальный вылет, м	6,30	8,30	10,40	12,55	13,00
Угол вращения, градусов	400°				
Грузоподъемность	2,00-9370 4,30-4660 6,10-3300	2,00-9200 4,30-4380 6,10-3055 8,05-2315	2,00-9030 4,35-4180 6,20-2875 8,10-2145 10,10-1695	2,00-8890 4,45-4000 6,25-2720 8,20-2000 10,20-1555 12,30-1220	2,00-8770 4,55-3850 6,35-2590 8,25-1880 10,30-1435 12,35-1105 14,35-915
Грузоподъемность с механической стрелой		10,10-1750 12,30-1315 14,40-1035	12,30-1270 14,40-1000 16,55-810	14,35-955 16,50-770 18,65-585	16,55-735 18,65-575 20,70-445
Масса крана, кг.	1990	2165	2340	2490	2610
Размеры манипулятора в транспортном положении, мм	2460*875*2255			2465*875*2255	2480*990*2255

Размеры КМУ FASSI F210.A22

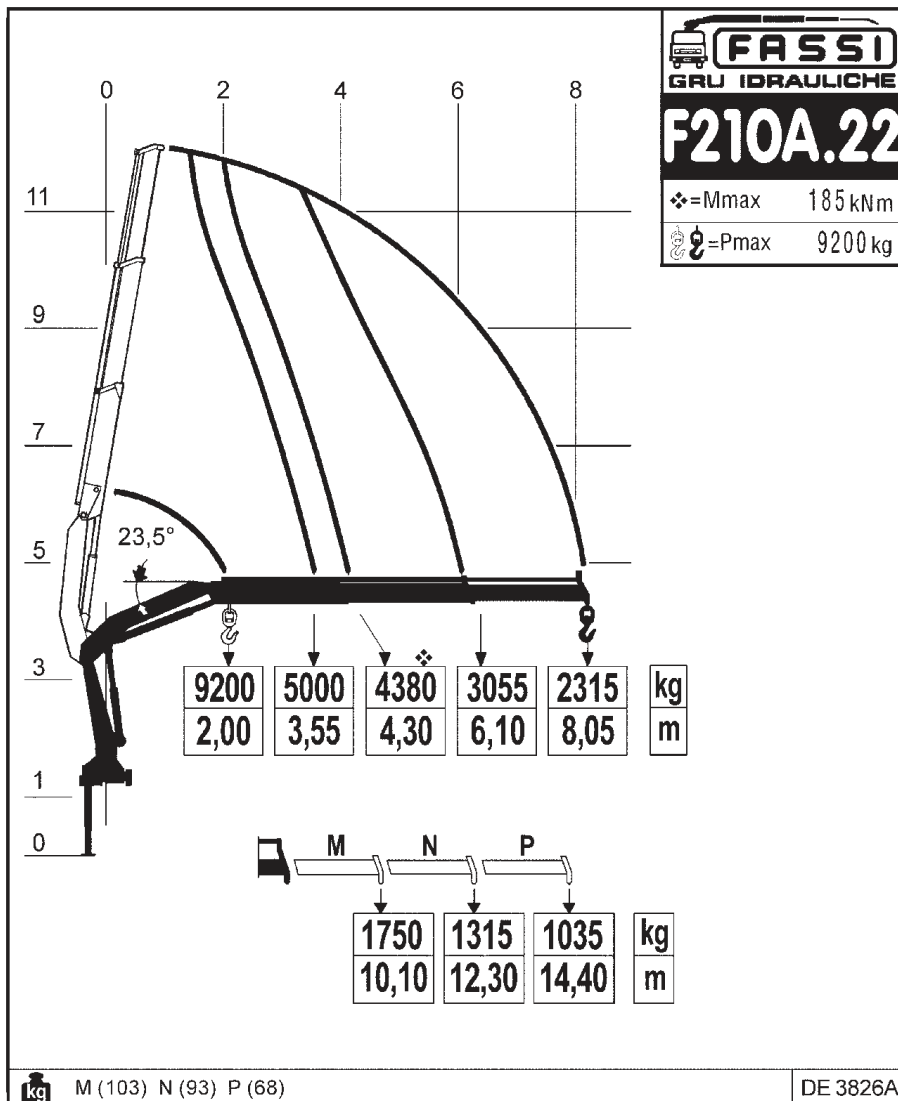
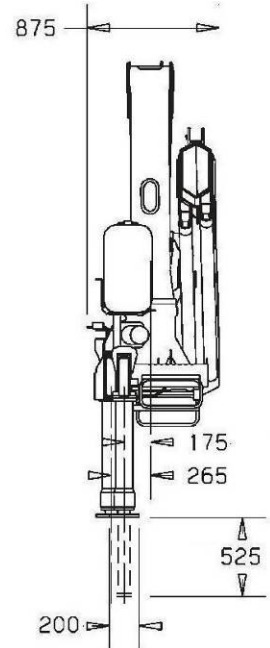
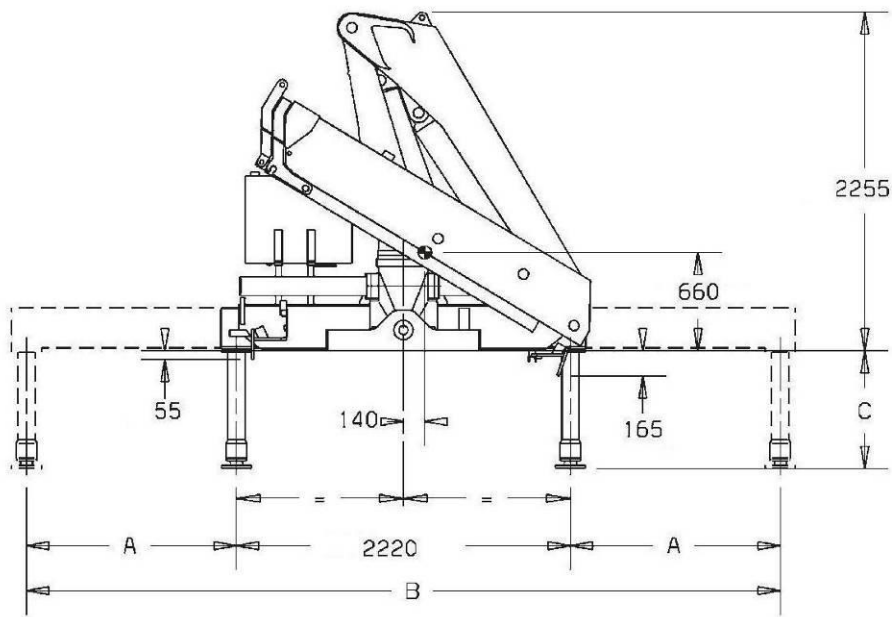


Диаграмма грузоподъемности КМУ FASSI F210.A22

Среди широкого списка опций: лебедка, двух челюстной ковш и радио управление

Вся продукция завода FASSI сертифицирована и имеет разрешение на применение в России

Список региональных дилеров FASSI постоянно пополняется, с ним можно ознакомиться на сайте www.fassi.ru

