

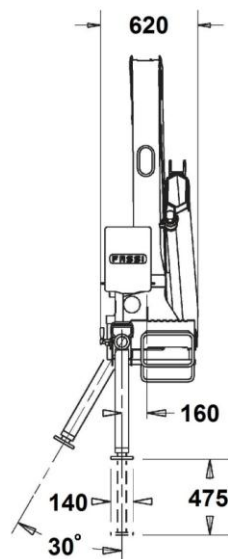
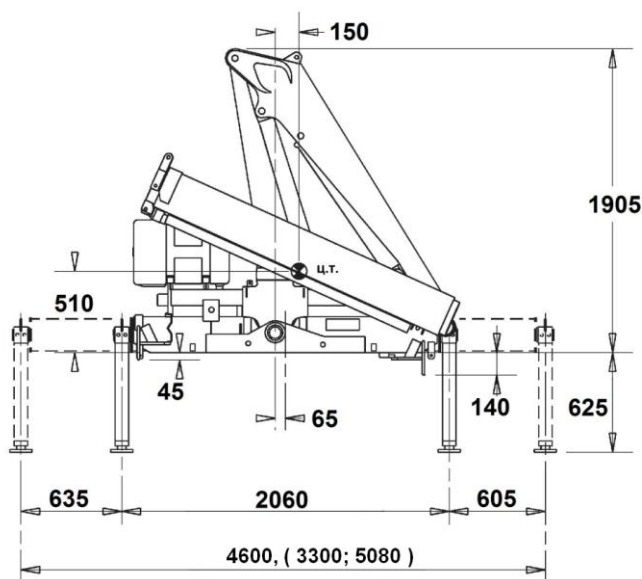


Основные преимущества:

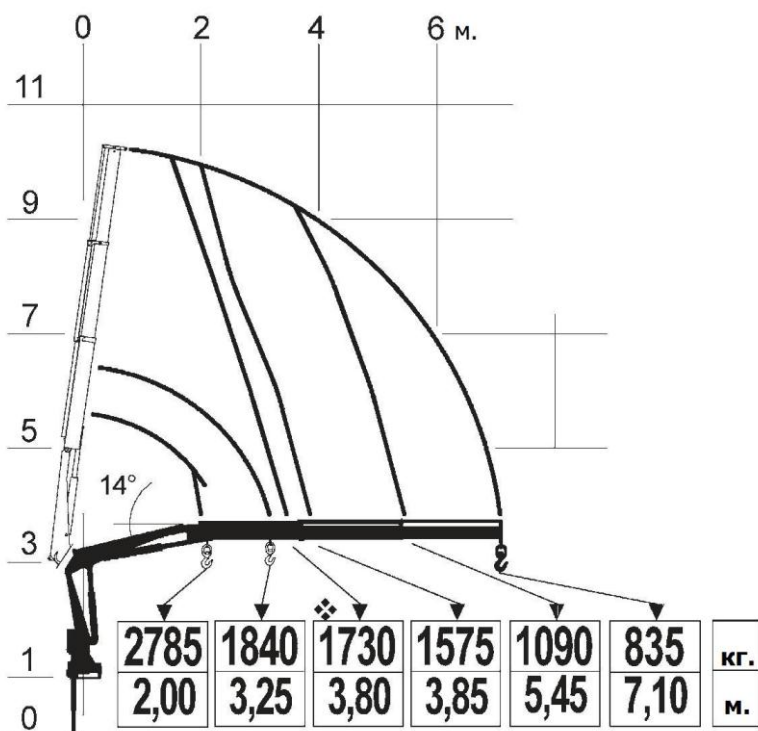
- Большая грузоподъемность при небольшой собственной массе
- Компактное транспортное положение,
- Центр тяжести, максимально приближен к продольной оси автомобиля
- Переворачиваемые опоры – в транспортном положении

Данная модель манипулятора FASSI оптимальна для установки на шасси ISUZU NQR75 с бортовой платформой 5200мм, дополнительные опоры не требуются

Характеристики	F65.A21	<u>F65.A22</u>	F65.A23	F65.A24
Подъемный момент, тм	6,65	6,55	6,30	5,70
Максимальный вылет, м.	5,5	7,2	8,90	10,3
Угол вращения, градусов	370°			
Грузоподъемность	2,00 – 3000 3,50 – 1900 3,80 – 1650 5,40 - 1160	2,00 – 2785 3,80 – 1730 3,85 – 1575 5,45 – 1090 7,10 – 835	2,00 – 2840 3,80 – 1660 3,90 – 1500 5,55 – 1030 7,15 – 775 8,75 – 585	2,00 – 2780 3,95 – 1440 5,60 – 975 7,20 – 725 8,85 – 535 10,15 – 445
Грузоподъемность с механической стрелой	7,10 – 855 8,75 – 620 10,45 - 450	8,75 – 605 10,45 – 450 12,15 - 345	10,45 – 445 12,15 - 345	11,85 - 345
Масса крана, кг.	800	850	920	980
Размеры манипулятора в транспортном положении, мм	2200*620*1905			



Размеры КМУ FASSI F65.A22



Кран манипулятор FASSI F65 идеально подходит для легких грузовиков с собственной массой более 2,7 тонны. Манипулятор выпускается в нескольких вариантах :

- по количеству гидравлических секций от 1й до 4х, возможно применение механических секций или гидравлического гуська L061. Таким образом , максимальный вылет версии F65A.24 с одной механической секцией составляет 11,85 метра (345 кг)

в стандартной комплектации кран оснащен переворачиваемыми опорами (45 или 180 градусов) и размахом опор 4,6метра. Управление осуществляется снизу с двух сторон.

Дополнительно можно заказать привод к оголовку стрелы, для работы с различным навесным гидравлическим оборудованием (ковш, грейфер) или лебедку типа "V6" , мощностью 600daN , 40 м трос диаметром 8 мм.

Диаграмма грузоподъемности КМУ FASSI F65.A22

Вся продукция завода FASSI сертифицирована и имеет разрешение на применение в России