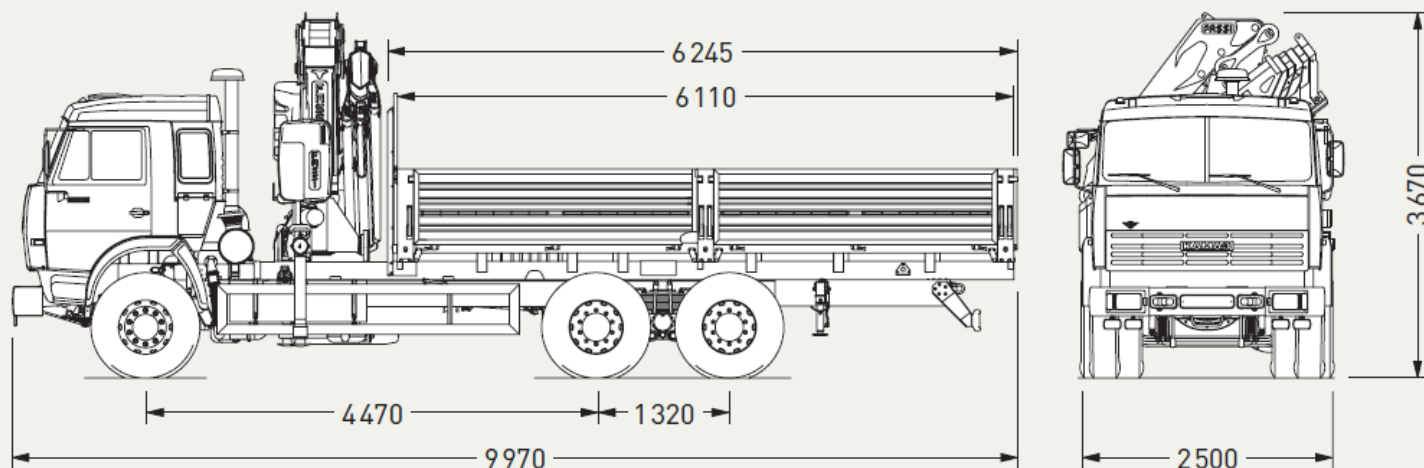


Бортовой автомобиль Камаз 65115 с манипулятором FASSI F330D22



Автомобиль оснащён крано-манипуляторной установкой Fassi, предназначенной для самопогрузки и разгрузки бортовой платформы автомобиля, а также для выполнения монтажных работ на рассредоточенных объектах. Возможна установка других моделей манипуляторов Fassi на данное шасси, от серии «Микро» до F 330, за кабиной или на задний свес автомобиля.



Технические характеристики автомобиля

Базовое шасси	КАМАЗ-65115	
Габаритные размеры (Д×В×Ш), мм	9970 × 3670 × 2500	
База, мм	4470	
Погрузочная высота, мм	1300	
Снаряжённая масса, кг	13200	
Полная масса, кг	24425	
Нагрузка, кг	передняя ось	5700
	задняя ось	18725
Масса перевозимого груза, кг	11000	
Колёсная формула	6 × 4	

